



Creating balance in healthcare



## Sirocco Duschliege



6100 2400 / 6100 2401

# Sirocco Duschliege



6100 2400 / 6100 2401

## Sirocco Duschliege Wandbefestigung

Die Duschliege ist ein Hilfsmittel für die ergonomisch verantwortungsvolle Pflege und das Waschen von Patienten. Sowohl für den Patienten als auch für den Pfleger bietet die Liege optimalen Komfort.

Lopital bietet Duschliegen in verschiedenen Varianten an: Liegen die an einer Wand befestigt werden und fahrbare Duschliegen und Duschliegen ohne Rollen. Bei manchen Varianten ist die Höhe elektronisch oder hydraulisch verstellbar.

Die Duschliege ist multifunktional zu gebrauchen und ist zu anderen Hilfsmitteln, wie Betten, Roll- und Duschstühlen, Hebemitteln und Gleitmaterialien, z. B. dem EasySlide, kompatibel. Das sind die essenziellen Funktionen der Duschliege.

- Maximale Hebegewicht 150 kg.
- Elektrische Höhenverstellung.
- Einfache Bedienung per Handtaster.
- Geeignet für Badezimmer mit einer Mindesthöhe von 230 cm.
- Einschließlich Batterie-Ladegerät (Wandmontage).
- Batterie ist einfach auswechselbar.
- Not-Stopp.
- Notabsenkung.
- Liege-, Kopf- und Fußflächen aus Polykarbonat.
- Matratze mit hochstehenden Rändern, 20 cm.
- Höhenverstellung erfolgt mit Hilfe einer Handbedienung.
- 2 hochklappbare Seitengitter aus beschichtetem Edelstahl.
- Die gesamte Liege wird aus beschichtetem Stahl hergestellt und mit Schutzkappen aus Kunststoff versehen.
- Ideal als Dusch- und Ankleideliege.
- Die Duschliege hat einen 1,75 m langen Ablaufschlauch, der in der Standardausführung rechts montiert ist (von der Bedienungsseite aus gesehen); auf Wunsch kann ein längerer Ablaufschlauch geliefert werden.
- **Option:** extra Batteriepack.



*Niedrigste Position ist 43 cm.*



Geeignet für Personen  
mit schwerer bis sehr  
schwerer Behinderung



*Abnehmbare Batterie.*

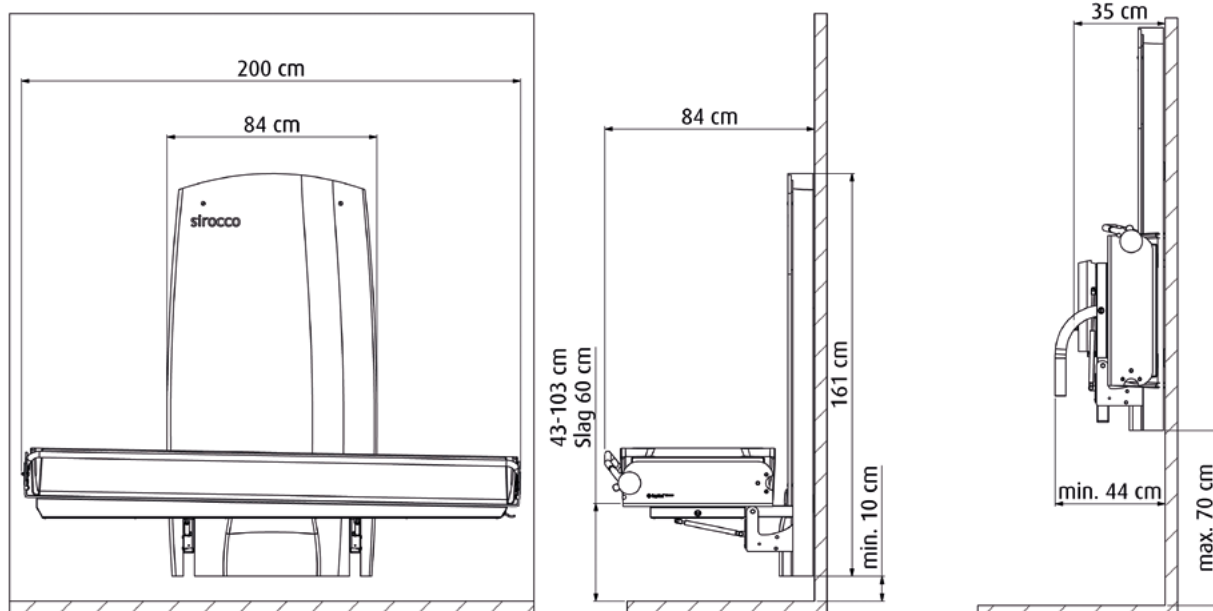


*Bedienung des Seitengitter.*



## Technische Daten

|                      |                        |                     |                                                                |
|----------------------|------------------------|---------------------|----------------------------------------------------------------|
| • Max. Hebegewicht   | 150 kg                 | • Steuerungsbox     | 24V DC, max. 25W                                               |
| • Eigenes Gewicht    | 80 kg                  | • Batterie          | 24V, max. 250W                                                 |
| • Breite             | 84 cm                  | • Ladegerät         | 230 V Wechselstrom,<br>Anschlusswert 100 W,<br>Wandbefestigung |
| • Länge              | 200 cm                 |                     |                                                                |
| • Höhe (einstellbar) | 43 bis 103 cm          |                     |                                                                |
| • Auf / Ab Antrieb   | Aktor 24 V Gleichstrom | • Wasserdichtigkeit | IPX4                                                           |



Für weitere Informationen besuchen Sie bitte unsere Website: [www.lopital.de](http://www.lopital.de)

Lopital Nederland B.V., Laarakkerweg 9, 5061 JR Oisterwijk, Postbus 56, 5060 AB Oisterwijk  
 Tel +31 (0)13 5239300, Fax +31 (0)13 5239301, E-mail [info@lopital.nl](mailto:info@lopital.nl), [www.lopital.nl](http://www.lopital.nl)

