



Creating balance in healthcare



Marina Duschliege



6100 2300 / 6100 2350

Marina Duschliege



- Großer stabiler Radstand.
- Sehr leichtes Untergestell ausschließlich aus Aluminium.
- Großer Raddurchmesser (Ø 12,5 cm).
- Hydraulische oder elektrische Höhenverstellung.
- Ergonomische Bedienung mit Fußpumpenhydraulik zur Höhenverstellung.
- Bei elektrischer Höhenverstellung: mit einem Knopf für Notabsenkung, Notstopp und benutzerfreundlichem Ladegerät ausgestattet.
- Einfache und sichere Bedienung der Seitengitter mit Arretierung.
- Einschließlich Matratze, Kopfkissen und Ablaufschlauch.
- Korrosionsbeständig durch Aluminium-, Edelstahl-, Kunststoffbeschichtung und verzinkte Komponenten.
- Schlichte Formgebung für optimale Reinigung.
- Neigungsverstellung für Wasserableitung.

hydraulisch: 6100 2300 / elektrisch: 6100 2350
Marina Duschliege

Die Duschliege Marina ist ein Hilfsmittel für die ergonomisch verantwortungsbewusste Pflege und das Waschen von Patienten. Sowohl für den Patienten als auch für den Pfleger bietet die Liege optimalen Komfort.

Die Marina Duschliege besteht aus einem mobilen Basisgestell und einer höhenverstellbaren Stützfläche mit einer weichen Matratze. Der Duschwagen ist auch fahrbar.

Diese Funktionen sind essentiell für die Duschliege.

Sie ist multifunktional zu gebrauchen und ist zu anderen Hilfsmitteln, wie Betten, Roll- und Duschstühlen, Hebemitteln und Gleitmaterialien, z.B. dem EasySlide, kompatibel.





Geeignet für Personen mit schwerer bis sehr schwerer Behinderung



Option: Halbzentrale Bremsung.



Marina hydraulisch.



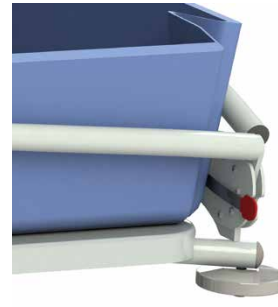
Handsteuerung mit Batterieanzeige.



Ladeanschluss mit magnetischer Verbindung.



An / Aus-Schalter



Verriegelung des Seitengitters.

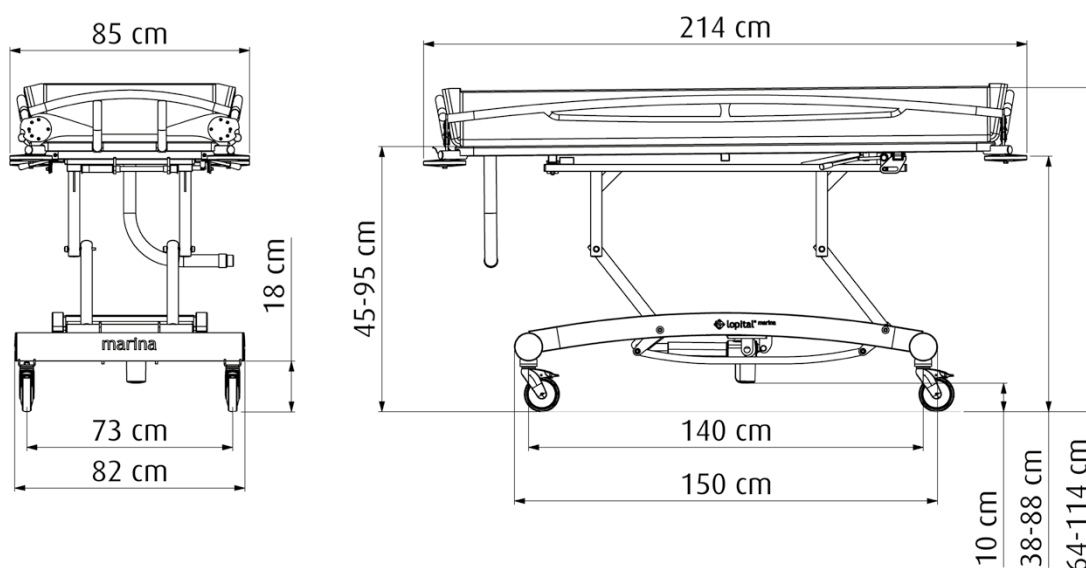


Geeignet für Adipositas-Klienten bis zu 180 kg.

Technische Daten

- Antrieb Höhenverstellung Hydraulisch oder elektrisch
- Handtastatur 2 Tasten Handset mit Aufhängehaken, IP66
- Steuerungsbox 24V DC, max. 250W, IPX5
- Not-Stopp Druckknopf mit Dreherriegelung
- Batterie 2 x 12V, 7Ah
- Ladegerät 220V 50/60Hz 500mA
- Notabsenkknopf Stiftbedienung, direct aan Steuerungsbox
- Gesamtes elektrisches System IPX5
- Seitengitter Omklapbaar, tweehandsbediening bij openen

Art.nr.	Art.Beschreibung	Buiten Länge	Buiten Breite	Binnen Länge	Binnen Breite	hoch/ niedrig	Max. Anzahl kg	Eigenes Gewicht in kg
6100 2300	Marina Duschiëge hydraulisch	209	82	190	65	45 - 95	180	68
6100 2305	Marina Duschiëge hydraulisch	209	92	190	75	45 - 95	180	74
6100 2310	Marina Duschiëge hydraulisch halfzentral	209	82	190	65	45 - 95	180	75
6100 2320	Marina Duschiëge hydraulisch	189	82	170	65	45 - 95	180	70
6100 2330	Marina Duschiëge hydraulisch	225	82	206	65	45 - 95	180	76
6100 2345	Marina Duschiëge hydraulisch	225	92	206	75	45 - 95	180	76
6100 2350	Marina Duschiëge elektrisch	209	82	190	65	45 - 95	180	75
6100 2355	Marina Duschiëge elektrisch	209	92	190	75	45 - 95	180	78
6100 2360	Marina Duschiëge elektrisch halfzentral	209	82	190	65	45 - 95	180	79
6100 2370	Marina Duschiëge elektrisch	189	82	170	65	45 - 95	180	74
6100 2380	Marina Duschiëge elektrisch	225	82	206	65	45 - 95	180	80
6100 2385	Marina Duschiëge elektrisch	225	92	206	75	45 - 95	180	80



Für weitere Informationen besuchen Sie bitte unsere Website: www.lopital.de

Lopital Nederland B.V., Laarakkerweg 9, 5061 JR Oisterwijk, Postbus 56, 5060 AB Oisterwijk
 Tel +31 (0)13 5239300, Fax +31 (0)13 5239301, E-mail info@lopital.nl, www.lopital.nl

