



Creating balance in healthcare



# Reflex Dusch- und toilettenstuhl mit Fußstützen



5100 5605

# Reflex Dusch- und toilettenstuhl mit abnehmbare Fußstützen



5100 5605

## Reflex Dusch- und toilettenstuhl mit abnehmbare Fußstützen

Der höhenverstellbare Dusch- und Toilettenstuhl Reflex ist ein Hilfsmittel für die ergonomisch verantwortungsvolle Pflege und das Waschen von Patienten. Sowohl für den Patienten als auch für den Pfleger bietet der Stuhl optimalen Komfort. Der Reflex Stuhl kann in Kombination mit einem Behälter oder mit einer Toilette auch als Toilettenstuhl eingesetzt werden.

Das Modell Reflex besteht aus einem Untergestell und einem Stuhlbereich. Der Stuhlbereich bietet denselben Komfort wie ein normaler Stuhl und dieselbe Unterstützung. Der Stuhlbereich ist elektrisch stufenlos höhenverstellbar. Dadurch ist das Modell Reflex multifunktional anwendbar. Der Stuhlbereich des Reflex-Modells lässt sich bis zu 30 Grad nach hinten kippen. Diese Funktionen sind essentiell für den Stuhl.

- Maximale Hebegewicht 135kg.
- Elektrische Höhenverstellung (anheben / absenken).
- Neigungsverstellung von 0 bis 30 Grad.
- Einfach zu bedienen mit Sensortasten in der Rückenlehne.
- Höhe und Tiefe der Kopf- / Nackenstütze lassen sich einfach einstellen.
- Sitzfläche und Rückenlehne ergonomisch geformt.
- Abnehmbare und hochklappbare Fußstützen mit Wadenband.
- Hochklappbare gepolsterte Armlehnen mit vorderseitigem Verschluss.
- Fahrbar über die Toilette.
- Führungsschiene für Toiletteneimer oder Bettpfanne
- 4 gebremste Lenkrollen aus Kunststoff.

### Optionen

- Art.nr. 6830 5650 Gerade Armlehnen.
- Art.nr. 6840 5661 Armlehnen mit doppelter Verriegelung.
- Art.nr. 6840 5678 Lehnenhaube mit Handbedienung.
- Art.nr. 6950 1104 Kunststoff Bettpfanne mit Deckel.
- Art.nr. 6950 1120 Sicherheitsgurt.
- Art.nr. 6950 5624 Platilon Rückenlehne .
- Art.nr. 6950 5625 Platilon Sitz.
- Art.nr. 6960 8026 Verstellbare Komfort Beinstützen.
- Art.nr. 6975 8045 Vier-Punkt-Sicherheitsgurt.
- Art.nr. 7556 0025 Steuerungsrolle links vorne.





Geeignet für Personen  
mit mittelschwerer bis  
sehr schwerer Behinderung



Abnehmbare und hochklappbare Fußstützen mit Wadenband.



Notstoppaste. Einfache Bedienung  
mit Sensortasten in der Rückenlehne  
mit Symbolanzeige.



Höhe und Tiefe der Kopf- /  
Nackensstütze lassen sich einfach  
einstellen.



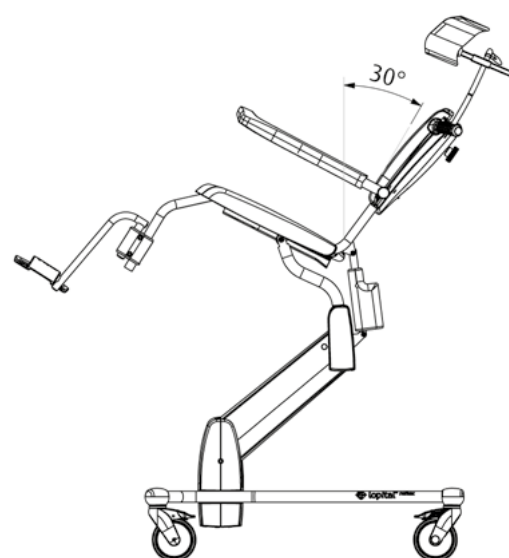
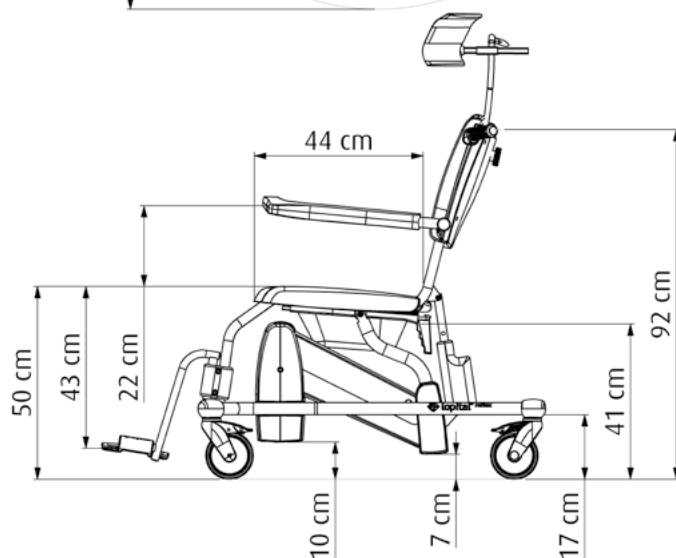
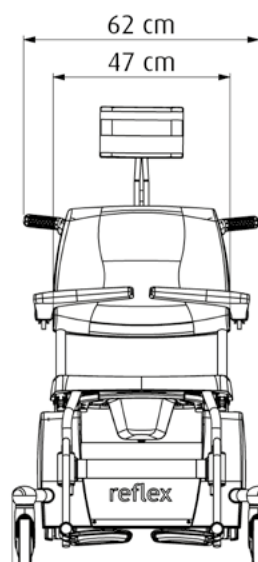
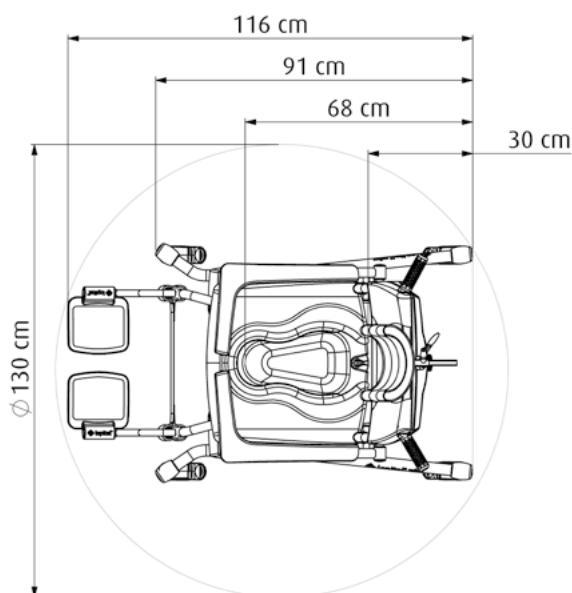
**Optionen:** Art.nr. 6960 8026  
Verstellbare Komfort Beinstützen



Reflex von der niedrigsten Einstellung zur höchsten Einstellung mit 30 grad Neigungsverstellung.

## Technische Daten

- |                          |               |                            |  |
|--------------------------|---------------|----------------------------|--|
| • Max. Hebegewicht       | 135 kg        | • Kopf- / Nackenstütze     |  |
| • Eigenes Gewicht        | 53 kg         | • Einstellung Tiefe / Höhe | 7 / 12 cm  |
| • Sitzbreite             | 47 cm         | • Wendekreis               | 130 cm   |
| • Sitztiefe              | 44 cm         | • Neigungsverstellung      | 0 bis 30 Grad                                    |
| • Sitzhöhe (verstellbar) | 50 tot 100 cm | • Elektrischer Antrieb     | 24V  |
| • Höhe der Rückenlehne   | 92 cm         | • Akku-Kapazität           | 7Ah  |
| • Länge Grundrahmen      | 116 cm        | • Anzahl Hubbewegungen     | 40 Auf- / Abwärtsbewegungen mit vollen Batterien |
| • Breite Grundrahmen     | 70 cm         | • Ladegerät                | 220V/50/60Hz                                     |
|                          |               | • Wasserdichtigkeit        | IPX4   |



Für weitere Informationen besuchen Sie bitte unsere Website: [www.lopital.de](http://www.lopital.de)

Lopital Nederland B.V., Laarakkerweg 9, 5061 JR Oisterwijk, Postbus 56, 5060 AB Oisterwijk  
 Tel +31 (0)13 5239300, Fax +31 (0)13 5239301, E-mail [info@lopital.nl](mailto:info@lopital.nl), [www.lopital.nl](http://www.lopital.nl)

