



Creating balance in healthcare



Tango XL Dusch- und toilettenstuhl



5100 5705

Tango XL Dusch- und toilettenstuhl



5100 5705

Tango XL Dusch- und toilettenstuhl

Der Tango XL Dusch- und Toilettenstuhl von Lopital ist ein Hilfsmittel zum Duschen für das verantwortliche Waschen und Pflegen von Patienten und Bewohnern. Der Tango XL bietet sowohl Pflegepersonal als auch dem Kunden optimalen Komfort.

Der Tango XL kann über die Toilette gerollt werden. Die vielen Möglichkeiten und das schöne Design des Tango XL machen den Stuhl zu einem attraktiven und benutzerfreundlichen Produkt.

- Maximale Hebegewicht 250 kg.
- Hochklappbare, extra breite Armlehnen.
- 4 Lenkrollen aus Kunststoff mit Feststellbremse, 1 Steuerungsrolle.
- Zweiteilige Sitzfläche mit Hygieneöffnung vorne und hinten.
- Führungsschiene für Toiletteneimer oder Bettpfanne.
- Wegschwenkbare und abnehmbare Fußstützen, höhenverstellbar.
- Fahrbar über die Toilette.

Optionen

- Art.nr. 6950 1104 Kunststoff Bettpfanne mit Deckel.
- Art.nr. 6975 8044 Sicherheitsgurt.
- Art.nr. 6960 8026 Verstellbare Komfort Beinstützen.
- Art.nr. 6975 8045 Vier-Punkt-Sicherheitsgurt.
- Art.nr. 7500 5693 Erhöhungsset 10 bis 30 mm.



Tango XL mit Verstellbare Komfort Beinstützen.



Geeignet für Personen mit leichter bis mittelschwerer Behinderung



Zweitellige Sitzfläche mit Hygieneöffnung vorne und hinten. Mit Snaplock abnehmbarer Sitz.



Hochklappbare gepolsterte Armlehnen.



Steuerungsrolle.



Wegschwenkbare und abnehmbare Fußstützen, höhenverstellbar.



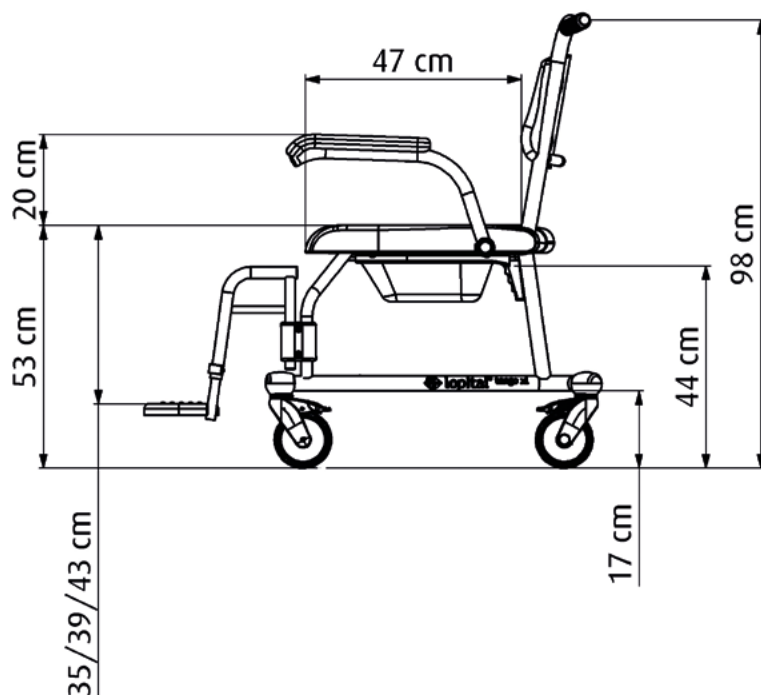
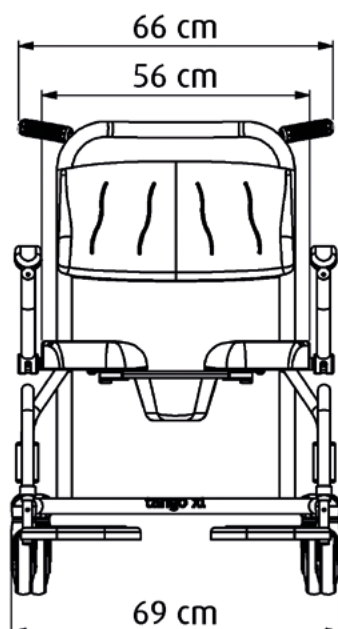
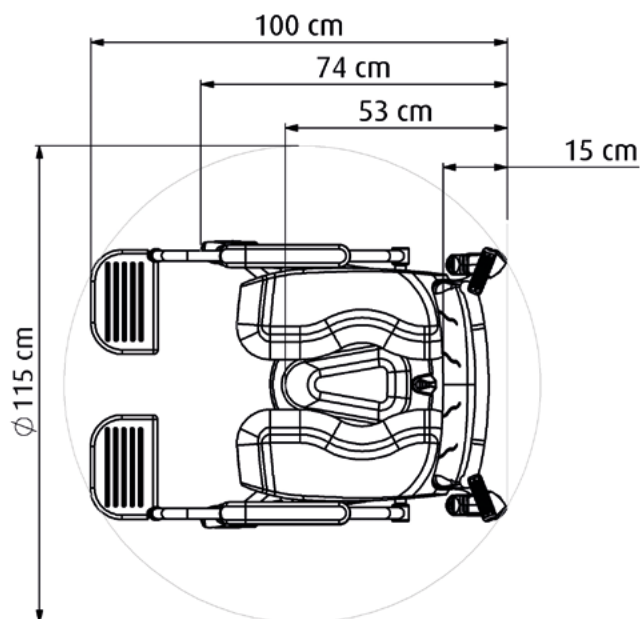
Option: Art.nr. 7500 5693 Erhöhungsset 10 bis 30 mm.



Option: Art.nr. 6960 8026 Verstellbare Komfort Beinstützen.

Technische Daten

• Max. Hebegewicht	250 kg	• Sitzhöhe	53 cm
• Eigenes Gewicht	24 kg	• Länge Grundrahmen	100 cm
• Sitzbreite	56 cm	• Breite Grundrahmen	69 cm
• Sitztiefe	47 cm	• Wendekreis	115 cm



Für weitere Informationen besuchen Sie bitte unsere Website: www.lopital.de

Lopital Nederland B.V., Laarakkerweg 9, 5061 JR Oisterwijk, Postbus 56, 5060 AB Oisterwijk
 Tel +31 (0)13 5239300, Fax +31 (0)13 5239301, E-mail info@lopital.nl, www.lopital.nl

