



Creating balance in healthcare



Flexo Dusch- und toilettenstuhl



5100 5199

Flexo Dusch- und toilettenstuhl



- Maximale Hebegewicht 150 kg.
- Neigungsverstellung von 0 bis 20 Grad.
- Einfache hydraulische Höhenverstellung.
- Gepolsterter Sitz mit Toilettenöffnung und Einsatzteil.
- Hochklappbare gepolsterte Armlehnen mit Frontverschluss.
- Wegschwenkbare und abnehmbare Fußstützen mit Wadenband.
- In der niedrigsten Position berühren die Fußstützen den Boden.
- In der höchsten Position nimmt der Stuhl automatisch die Neigungsposition ein.
- Hüftgurt zur Sicherung.
- Führungsschiene für Toiletteneimer oder Bettpfanne.
- 4 gebremste Lenkrollen aus Kunststoff.

Optionen

- Art.nr. 7056 5001 Gerade Armlehne.
- Art.nr. 6840 5500 Verstellbare Kopf- / Nackenstütze.
- Art.nr. 6840 5661 Armlehnen mit doppelter Verriegelung.
- Art.nr. 6950 1104 Kunststoff Bettpfanne mit Deckel.
- Art.nr. 6975 8044 Sicherheitsgurt.
- Art.nr. 6950 5624 Platilon Rückenlehne.
- Art.nr. 6950 5625 Platilon Sitz.
- Art.nr. 6960 8026 Verstellbare Komfort Beinstützen.
- Art.nr. 6975 8045 Vier-Punkt-Sicherheitsgurt.
- Art.nr. 7556 0025 Steuerungsrolle links vorne.

5100 5199

Flexo Dusch- und toilettenstuhl mit abnehmbaren Fußstützen

Die Pflege von Klienten mit Hilfe traditioneller Dusch- und toilettenstühle ist keine leichte Aufgabe. Das Pflegepersonal arbeitet in einer unnatürlichen Körperhaltung und kämpft dabei mit statischer Rückenbelastung. Hier bietet Lopital mit dem höhenverstellbaren Dusch- und toilettenstuhl Flexo Erleichterung.

Der Flexo bietet nicht nur dem Pflegepersonal sondern auch dem Klienten Komfort und Sicherheit. Auf Grund der variabel einstellbaren Höhenbereiche wird die Rückenbelastung des Pflegepersonals auf ein Minimum reduziert, wodurch der Flexo einen wichtigen Beitrag zur Arbeitsschutz- und Gesundheitspolitik liefert.

Wird der Flexo in seinem höchsten Stand eingestellt, haben Pflegepersonal und Klient Augenkontakt. Da der Stuhl automatisch eine Neigungsposition einnimmt, ist eine optimale Sicherheit des Klienten immer gewährleistet. Die spezielle Formgebung des Flexo ermöglicht es, dass der Stuhl direkt über der Toilette positioniert werden kann, sofern er in die entsprechende Position gebracht wurde.



Option: Art.nr. 6960 8026 Verstellbare Komfort Beinstützen.



Geeignet für Personen
mit leichter bis schwerer
Behinderung



Bedienung der Höhenverstellung
mittels Fußpumpe.



Individuell hochklappbare gepolsterte
Armlehnen mit Frontverschluss.



Option: Art.nr. 7056 5001 Gerade
Armlehne.



Wegschwenkbare und abnehmbare Fußstützen mit Wadenband.



Option: Art.nr. 6840 5500
Verstellbare Kopf- / Nackenstütze.



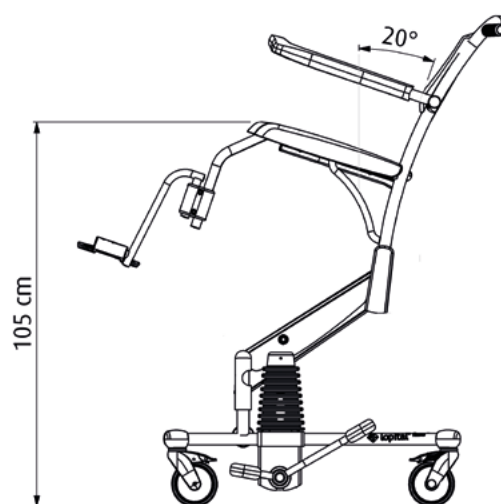
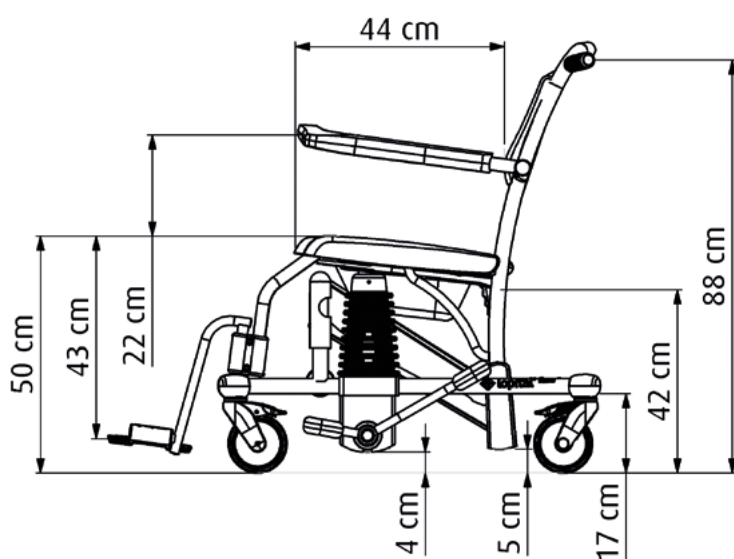
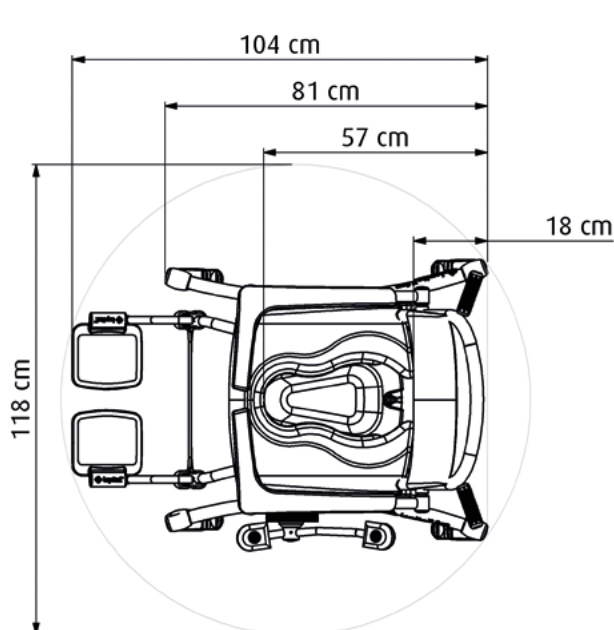
Elexo in Niedrigste Position.



20 Grad Neigungsverstellung.

Technische Daten

- | | | | |
|--------------------------|---------------|-----------------------|---------------|
| • Max. Hebegewicht | 150 kg | • Länge Grundrahmen | 104 cm |
| • Eigenes Gewicht | 38 kg | • Breite Grundrahmen | 73 cm |
| • Sitzbreite | 47 cm | • Wendekreis | 118 cm |
| • Sitztiefe | 44 cm | • Neigungsverstellung | 0 bis 20 Grad |
| • Sitzhöhe (verstellbar) | 50 bis 105 cm | | |



Für weitere Informationen besuchen Sie bitte unsere Website: www.lopital.de

Lopital Nederland B.V., Laarakkerweg 9, 5061 JR Oisterwijk, Postbus 56, 5060 AB Oisterwijk
 Tel +31 (0)13 5239300, Fax +31 (0)13 5239301, E-mail info@lopital.nl, www.lopital.nl

