



Creating balance in healthcare



Elexo Dusch- und toilettenstuhl



5100 5500

Elexo Dusch- und toilettenstuhl



- Maximale Hebegewicht 180 kg.
- Neigungsverstellung von 0 bis 20 Grad.
- Einfache elektrische Höhenverstellung (anheben / absenken).
- Handsteuerung mit Batterieanzeige.
- Ausgestattet mit Schlafbetriebsfunktion nach 60 Minuten.
- Gepolsterter Sitz mit Toilettenöffnung und Einsatzteil.
- Hochklappbare gepolsterte Armlehnen mit vorderseitigem Verschluss für den seitlichen Transfer.
- Sitzfläche und Rückenlehne ergonomisch geformt.
- Hochklappbare Fußstützen mit Wadenband.
- Wegschwenkbare und abnehmbare Fußstützen.
- Führungsschiene für Toiletteneimer oder Bettpfanne.
- 4 gebremste Lenkrollen aus Kunststoff.
- Sehr stabil durch Verwendung von 2 Hubmotoren.

Optionen

- Art.nr. 6830 5650 Gerade Armlehnen.
- Art.nr. 6840 5661 Armlehnen mit doppelter Verriegelung.
- Art.nr. 6840 5500 Verstellbare hoofd- / neksteun.
- Art.nr. 6950 1104 Kunststoff Bettpfanne mit Deckel.
- Art.nr. 6950 1120 Sicherheitsgurt.
- Art.nr. 6950 5624 Platilon Rückenlehne.
- Art.nr. 6950 5625 Platilon Sitz.
- Art.nr. 6960 8026 Verstellbare Komfort Beinstützen.
- Art.nr. 6975 8045 Vier-Punkt-Sicherheitsgurt.
- Art.nr. 7556 0025 Steuerungsrolle links vorne.

5100 5500

Elexo Dusch- un toilettenstuhl mit abnehmbaren Fußstützen

Die Pflege von Klienten mit Hilfe traditioneller Dusch- und Toilettenstühle ist keine leichte Aufgabe.

Das Pflegepersonal arbeitet in einer unnatürlichen Körperhaltung und kämpft dabei mit statischer Rückenbelastung. Hier bietet Lopital mit dem höhenverstellbaren Dusch- und Toilettenstuhl Elexo Erleichterung.

Der Elexo bietet nicht nur Pflegepersonal sondern auch Klienten Komfort und Sicherheit. Auf Grund der variabel einstellbaren Höhenbereiche wird die Rückenbelastung des Pflegepersonals auf ein Minimum reduziert, wodurch der Elexo einen wichtigen Beitrag zur Arbeitsschutz- und Gesundheitspolitik liefert.

Die elektrische Höhenverstellung sorgt dafür, dass der Stuhl in seinem höchsten Stand eine maximale Neigungsverstellung von 20 Grad erreicht, wodurch für den Klienten eine optimale Sitzbalance entsteht.





Geeignet für Personen
mit leichter bis schwerer
Behinderung



Ergonomisch geformte Sitzfläche mit
Einsatzteil.



Option: Art.nr. 6960 8026 Verstellbare
Komfort Beinstützen.



Option: Art.nr. 6950 1104 Kunststoff
Bettpfanne mit Deckel.



Individuell hochklappbare gepolsterte
Armlehnen mit Frontverschluss.



Handsteuerung mit Batterieanzeige.



Ladeanschluss mit magnetischer
Verbindung.



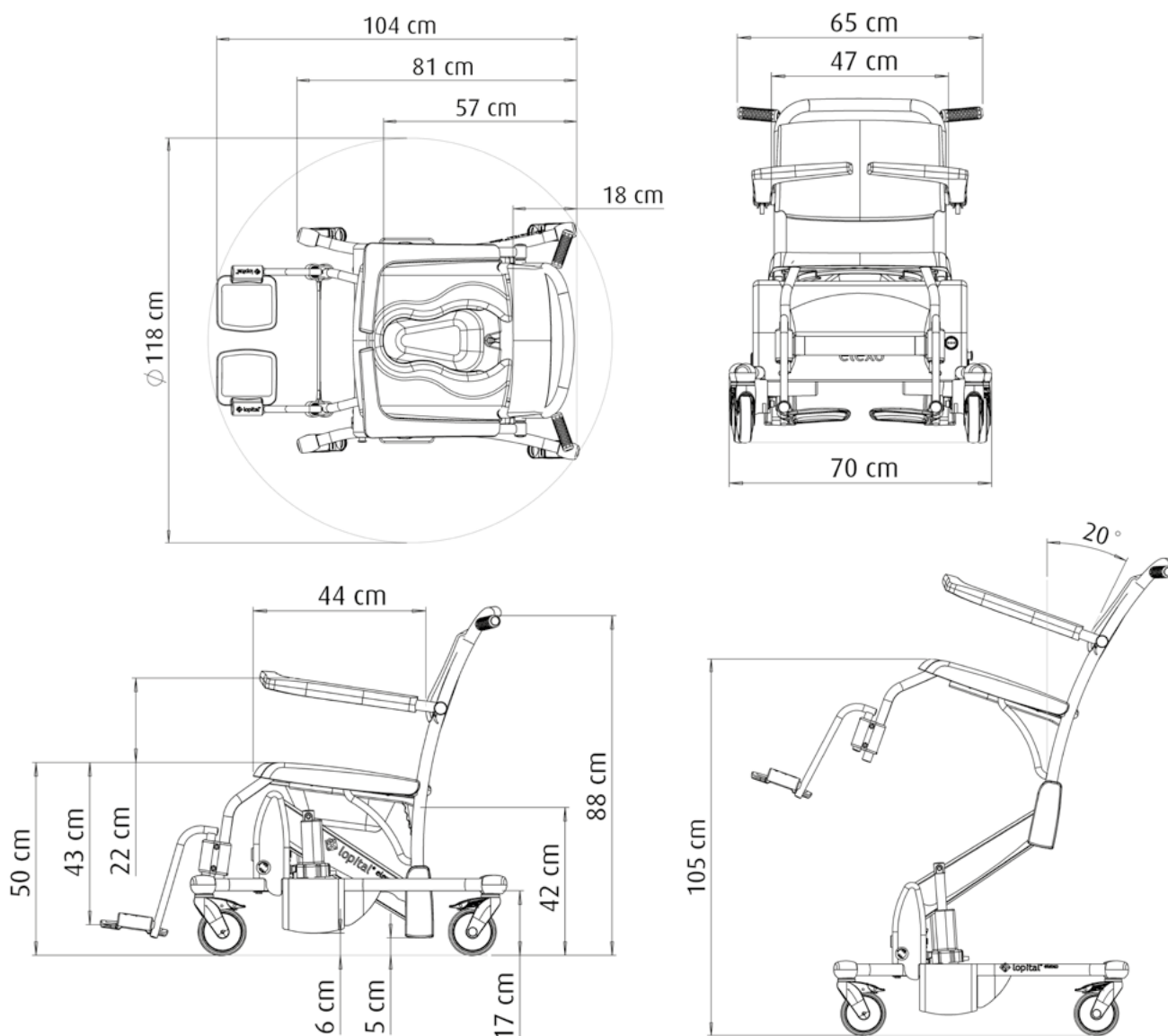
Niedrigste Position ist 50 cm.



20 Grad Neigungsverstellung.

Technische Daten

- | | | | |
|--------------------------|---------------|------------------------|--------------------|
| • Max. Hebegewicht | 180 kg | • Breite Grundrahmen | 70 cm |
| • Eigenes Gewicht | 47 kg | • Wendekreis | 118 cm |
| • Sitzbreite | 47 cm | • Elektrischer Antrieb | 24V |
| • Sitztiefe | 44 cm | • Akku-Kapazität | 7Ah |
| • Sitzhöhe (verstellbar) | 50 bis 105 cm | • Ladegerät | 220V 50/60Hz 500mA |
| • Neigungsverstellung | 0 bis 20 Grad | • Wasserdichtigkeit | IPX4 |
| • Länge Grundrahmen | 104 cm | | |



Für weitere Informationen besuchen Sie bitte unsere Website: www.lopital.de

Lopital Nederland B.V., Laarakkerweg 9, 5061 JR Oisterwijk, Postbus 56, 5060 AB Oisterwijk
 Tel +31 (0)13 5239300, Fax +31 (0)13 5239301, E-mail info@lopital.nl, www.lopital.nl

